

APF 1033

VORWÄRTSLAUFENDE RÜTTELPLATTE



IDEAL FÜR KLEINERE FLÄCHEN

Die APF 1033 ist die kleinste und leichteste Rüttelplatte von Ammann. Dank ihrer geringen Grösse ist sie ideal für kleine Baustellen und beengte Bereiche. Die vorwärtslaufende Rüttelplatte wird häufig von Landschaftsbauern verwendet, um schwer zugängliche Stellen zu erreichen. Wegen ihrer handlichen Abmessungen ist die APF 1033 auch bei Privatpersonen beliebt, welche im Garten Verdichtungsarbeiten erledigen. Der serienmässig vibrationsgedämpfte Führungsbügel steigert den Bedienkomfort. Dank den kompakten Massen, kann die Platte einfach im Kofferraum eines Pkws transportiert werden.

EFFEKTIVE VERDICHTUNG

- Leistungsstarker Benzinmotor
- Die Motorkraft wird mittels Fliehkraftkupplung und Keilriemen auf das Erregersystem übertragen
- Wasserberieselungsanlage für Schwarzdeckenarbeiten optional erhältlich

GERINGER WARTUNGSaufWAND

- Gut geschützte, robuste Fliehkraftkupplung mit verschleissarmem Keilriemen
- Wartungsfreundlicher Erreger mit langer Lebensdauer
- Verschleissarme, selbstreinigende Grundplatte

AUCH FÜRS MIETGESCHÄFT

- Kostengünstige Instandhaltung
- Für viele Anwendungen geeignet
- Anwenderfreundlich – auch für unerfahrene Nutzer.

DER FÜHRUNGSBÜGEL

- Vibrationsdämpfung ermöglicht ermüdungsfreies Arbeiten
- Abklapp- und demontierbar – unerlässlich für das Arbeiten auf engem Raum oder für den Transport

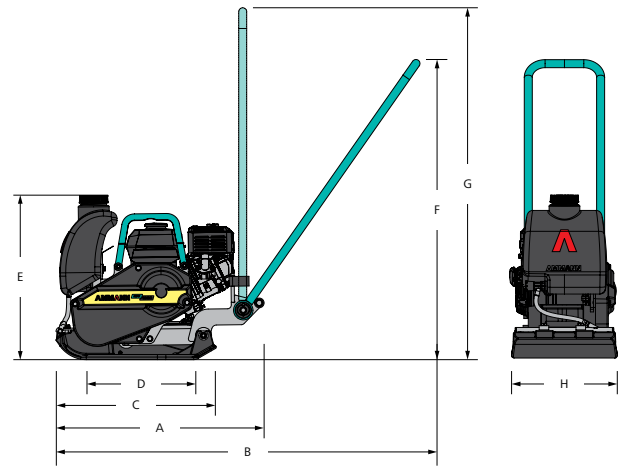
ANWENDUNGEN

- Verdichtung auf kleinen Flächen
- Erdarbeiten
- Asphalt
- Ausbesserungsarbeiten im Strassenbau
- Grabenarbeiten
- GalaBau Anwendungen

TECHNISCHE SPEZIFIKATIONEN
APF 1033 VORWÄRTSLAUFENDE RÜTTELPLATTE

ABMESSUNGEN & GEWICHT

BETRIEBSGEWICHTE GRUNDGERÄT	54/ ⁽¹⁾ 55 kg
BETRIEBSGEWICHTE MIT RAD & WASSERTANK	57/ ⁽¹⁾ 58 kg
A MASCHINEN LÄNGE	655 mm
B MASCHINENLÄNGE MIT BÜGEL	1130 mm
C LÄNGE GRUNDPLATTE	495 mm
D LÄNGE BODENAUFCLAGE	341 mm
E MASCHINEN HÖHE	507 mm
F HÖHE STEUERBÜGEL (ARBEIT)	932 mm
G HÖHE STEUERBÜGEL (TRANSFER)	1100 mm
H MASCHINENBREITE	330 mm



MOTOR

MOTOR	B&S XR 550	Honda GX 120
KRAFTSTOFF	Benzin	Benzin
MOTORLEISTUNG	2.6 kW (3.5 PS)	2.6 kW (3.5 PS)
BEI U/MIN	3600	3600

VERDICHUNGSLEISTUNG

MAX. VIBRATIONSFREQUENZ	100 Hz
MAX. ZENTRIFUGALKRAFT	10.5 kN
MAX. FLÄCHENLEISTUNG	435.6 m ² /h
SPEZ. ANPRESSDRUCK	9.3 N/cm ²

VERSCHIEDENES

ARBEITSGESCHWINDIGKEIT	0–22 m/min
MAX. STEIGFÄHIGKEIT	30 %
MAX. SCHRÄGLAGE	20 °

⁽¹⁾B&S XR 550



STANDARD AUSSTATTUNG

- Vibrationsgedämpfter Führungsbügel
- Zentraler Ein-Punkt-Aufhängung
- Leistungsstarker und zuverlässiger Motor
- Wartungsfreundlicher Erreger mit langer Lebensdauer
- Gut geschützte, robuste Fliehkraftkupplung und Keilriemen

SONDER AUSSTATTUNG

- Korrosionsfreier Wassertank (5l) und Berieselungsanlage für Schwarzdeckerarbeiten
- Auf drei Jahre verlängertes Garantieprogramm